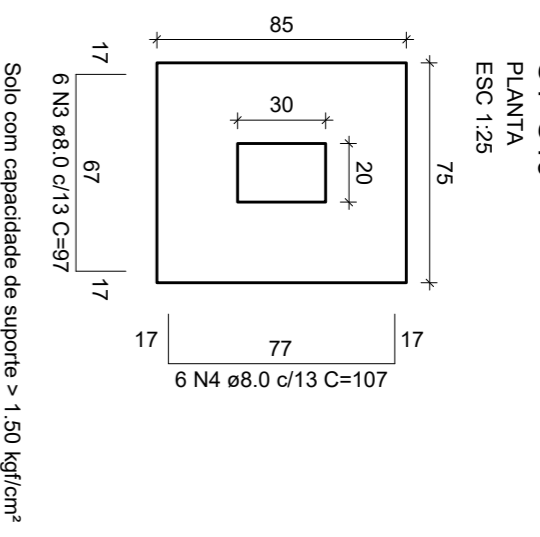
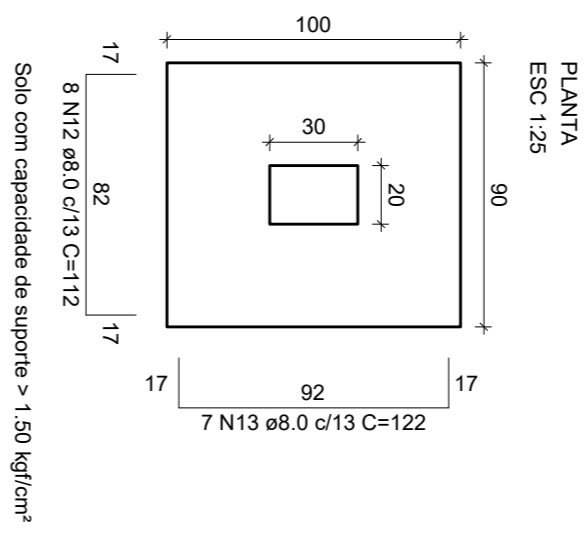


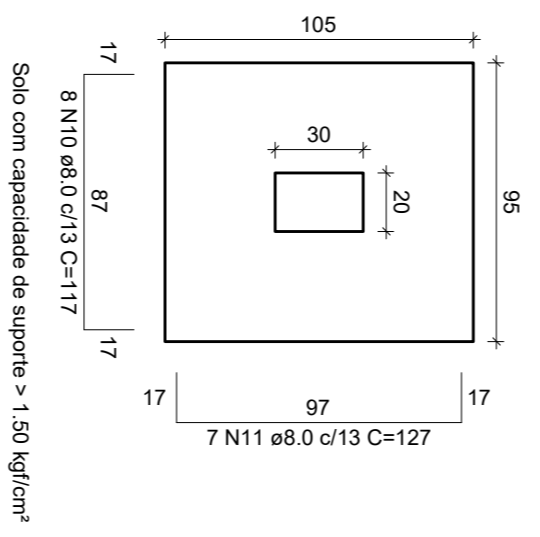
S1=S19



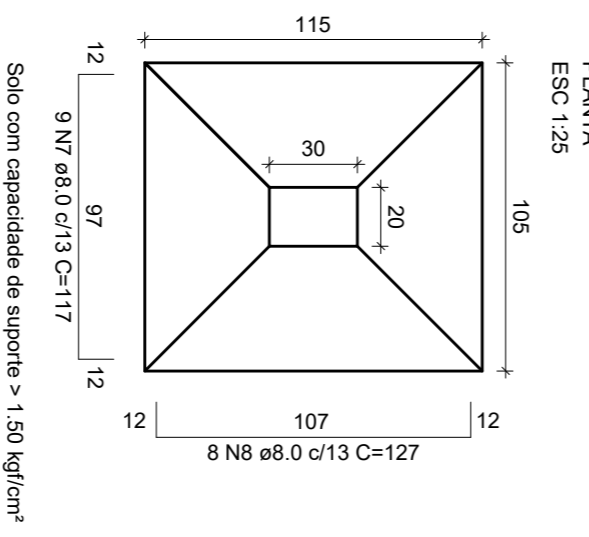
S3=S4=S7=S13=S21=S22



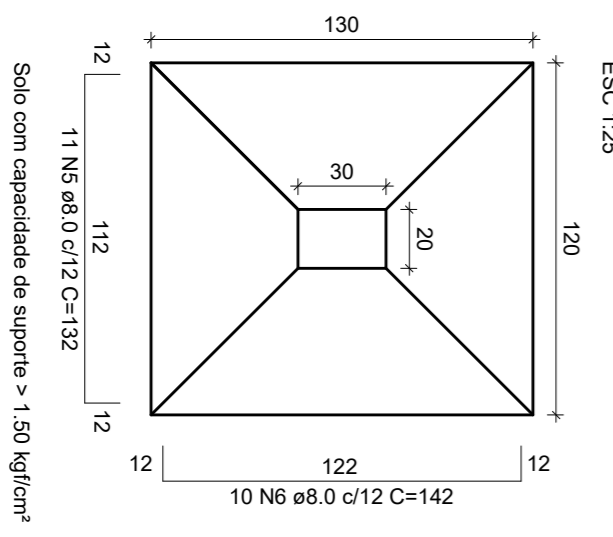
S5=S20=S23



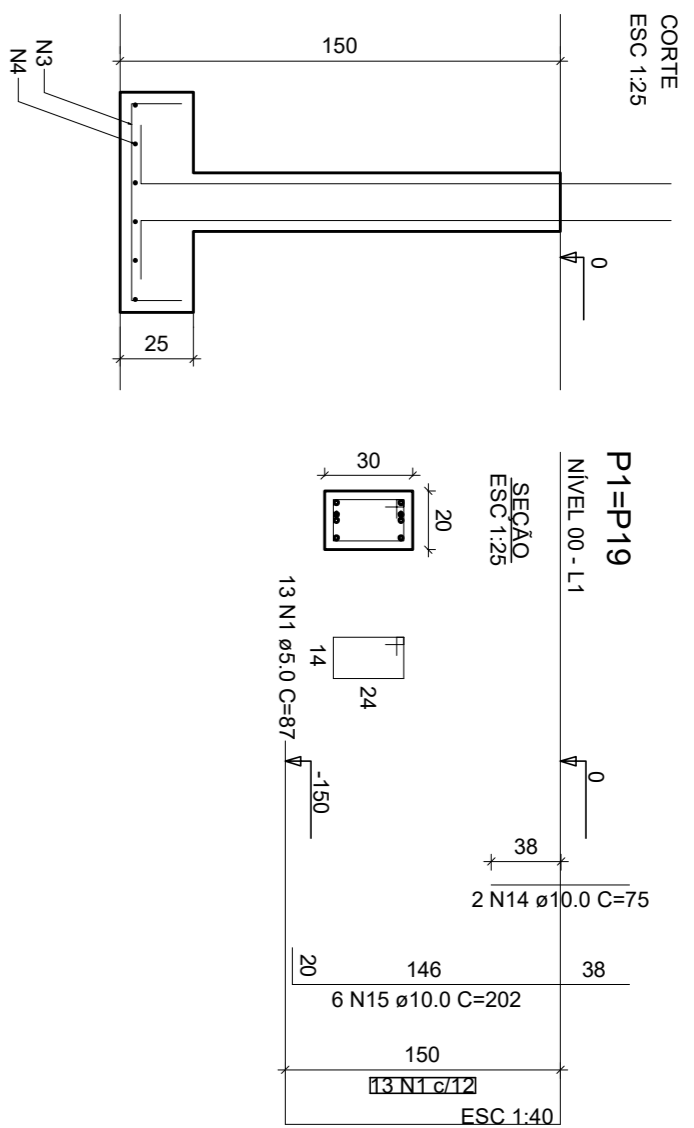
S2=S9=S10=S15=S16



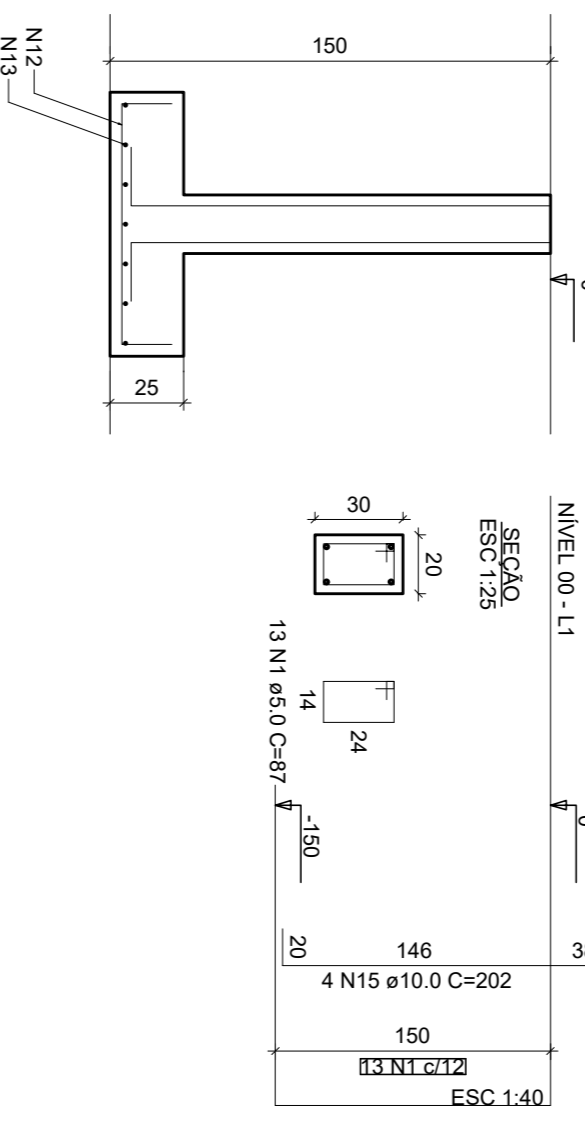
S8=S11=S14



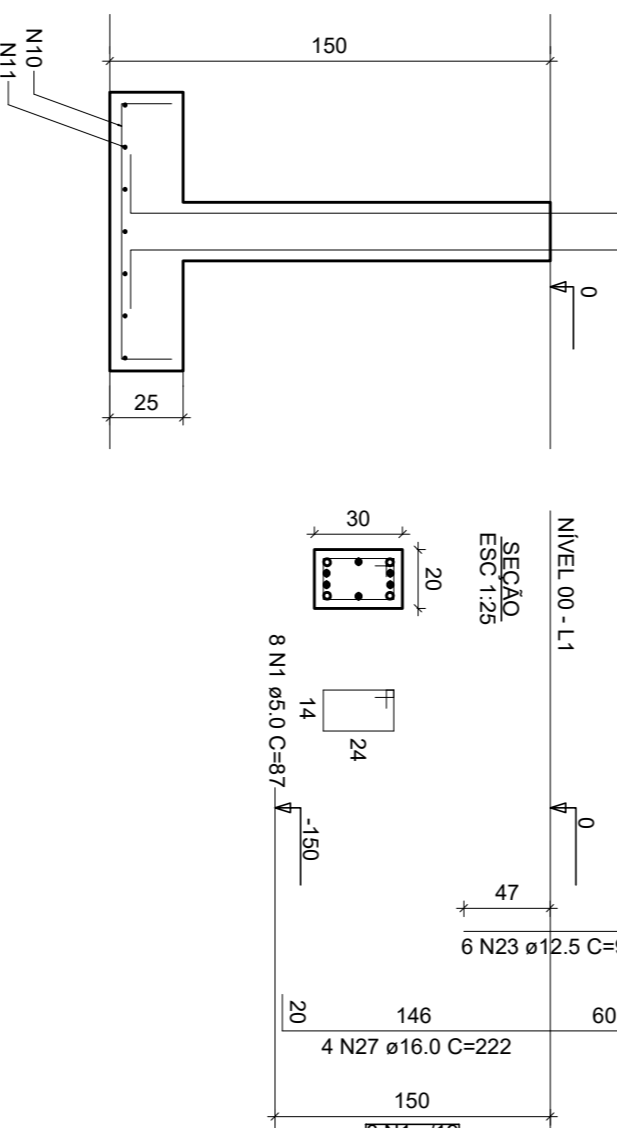
S6=S24



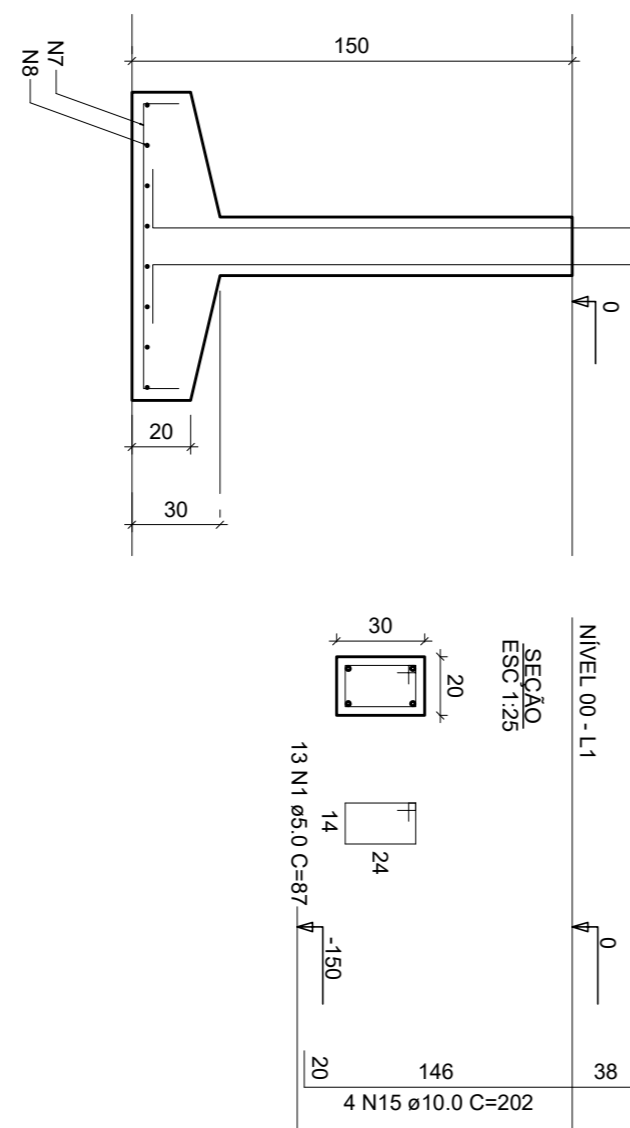
S17



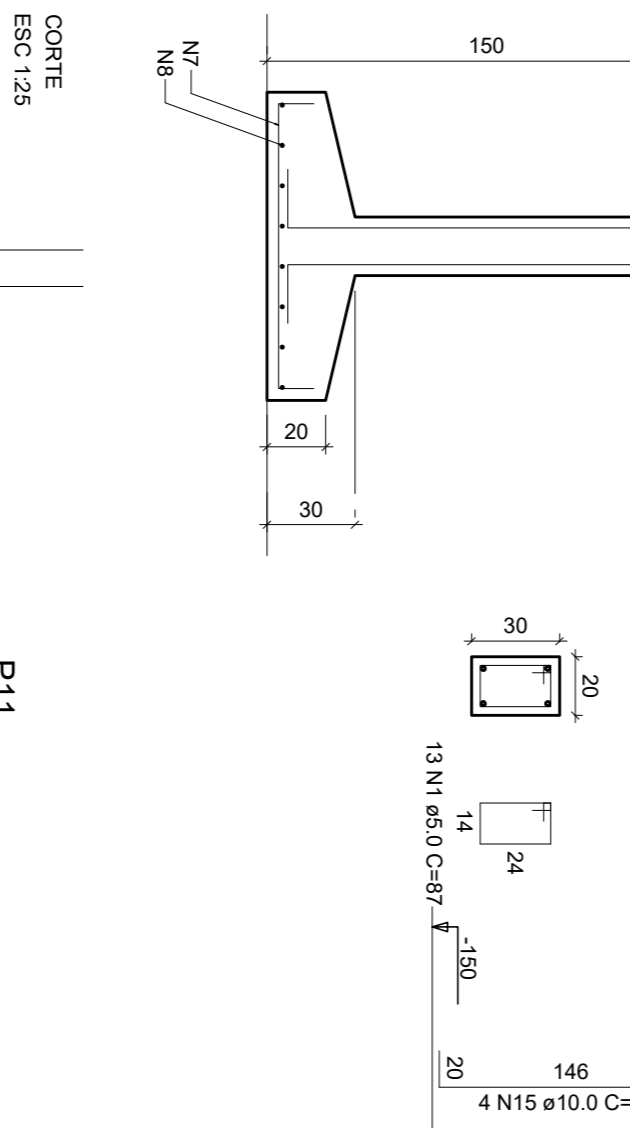
P1=P19



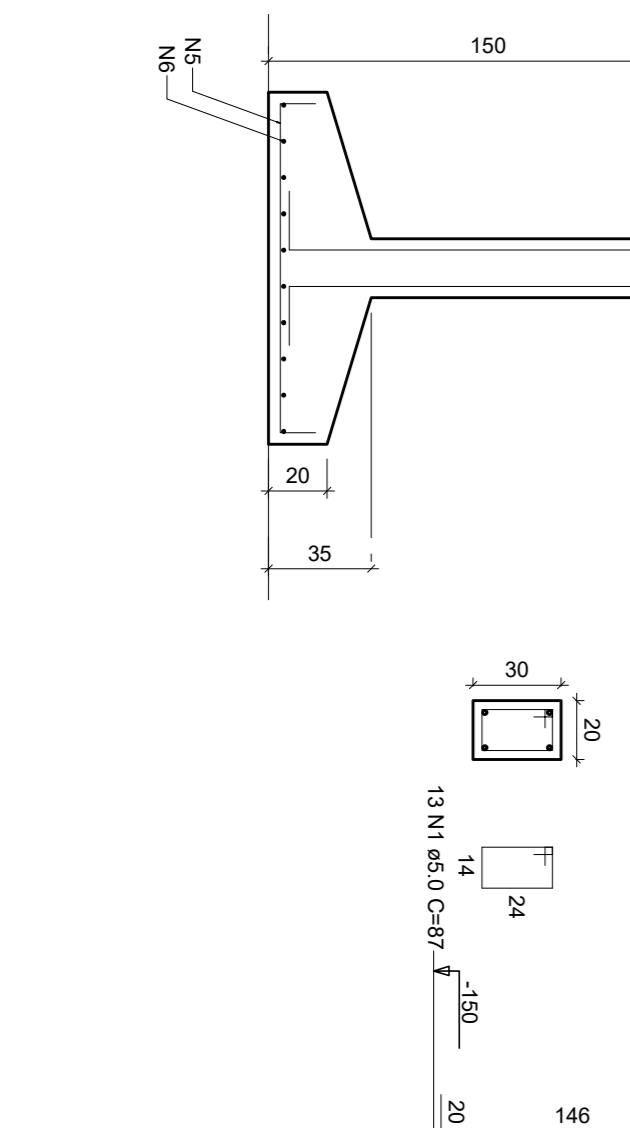
P2



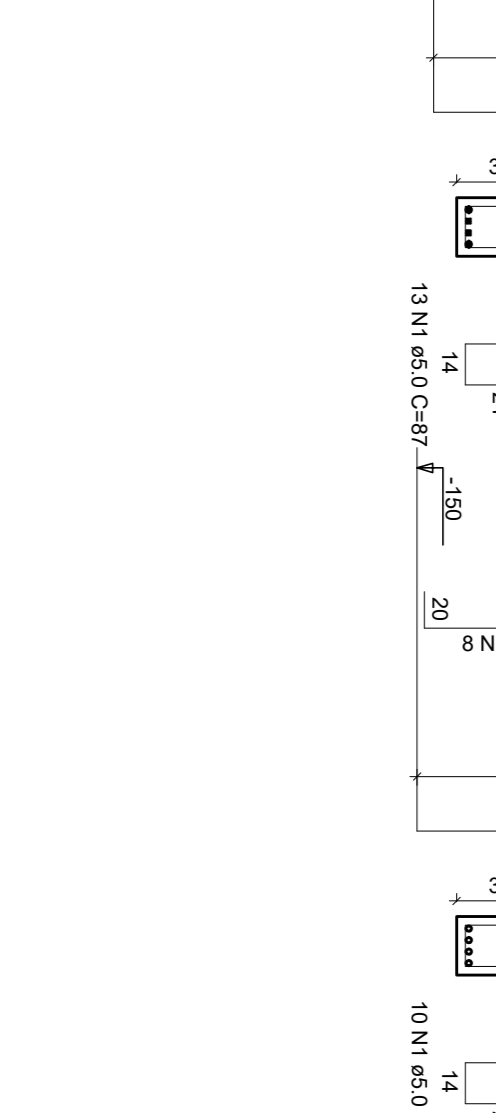
P9=P10=P15=P16



P11



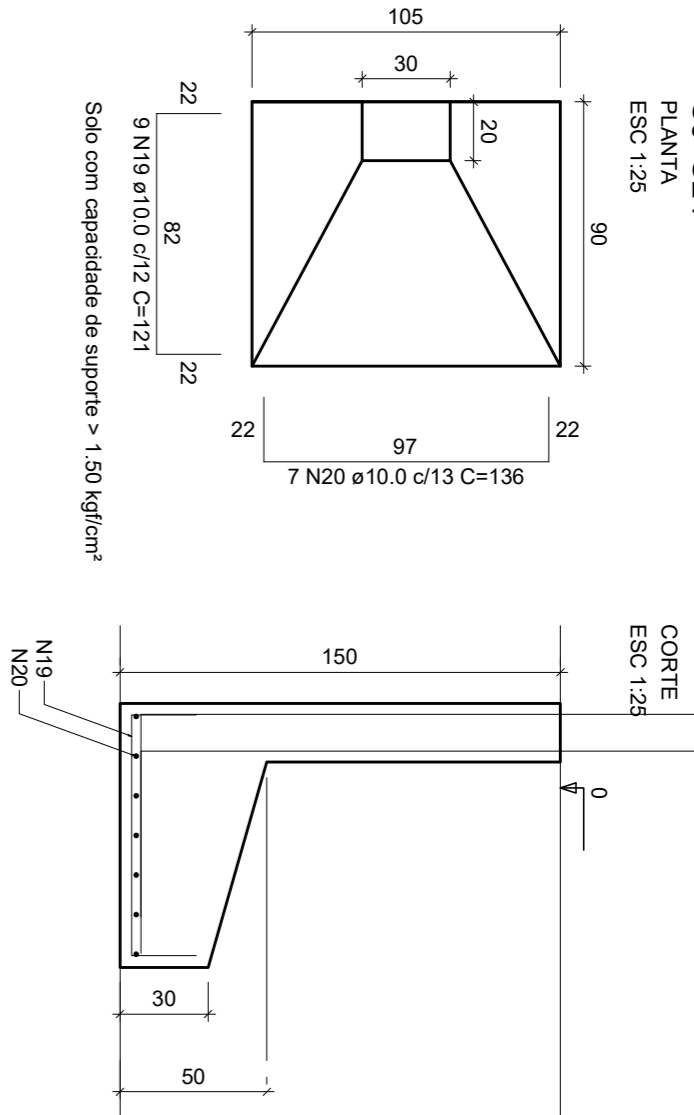
P14



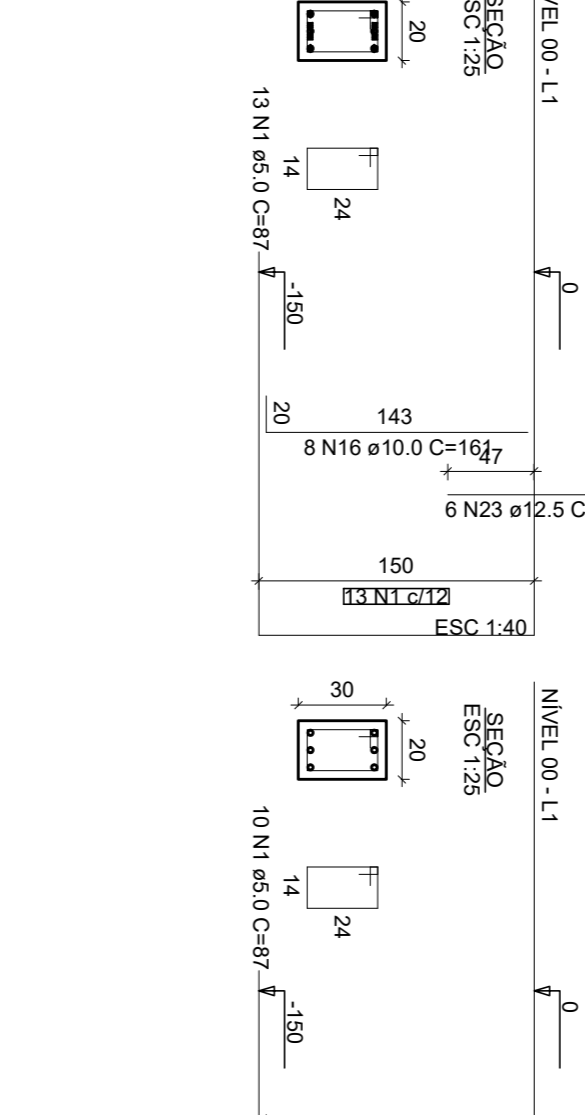
P8



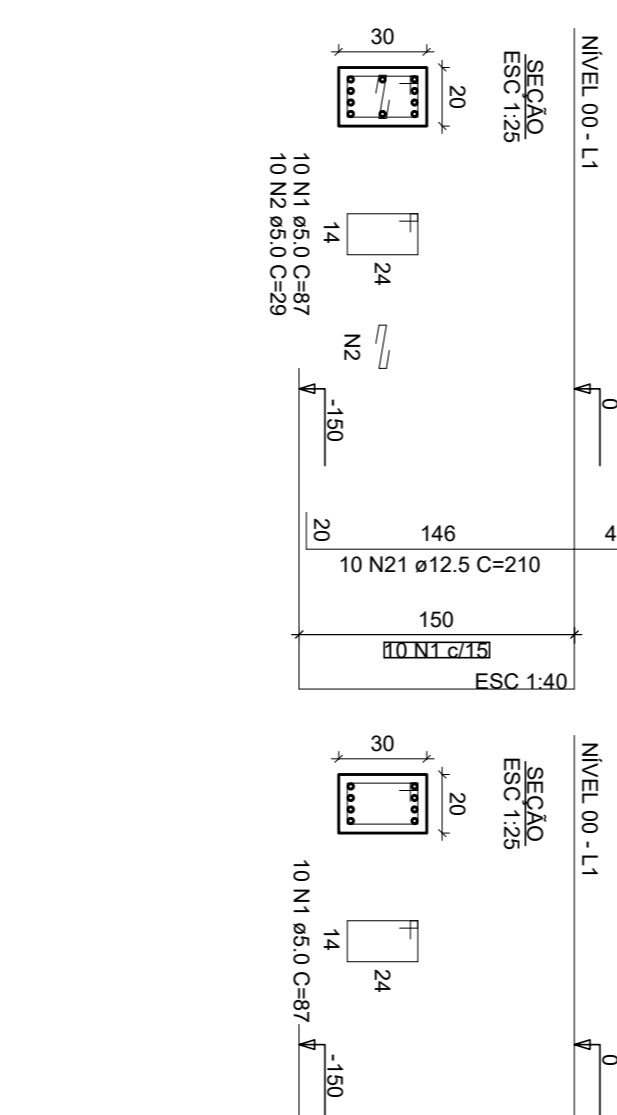
P24



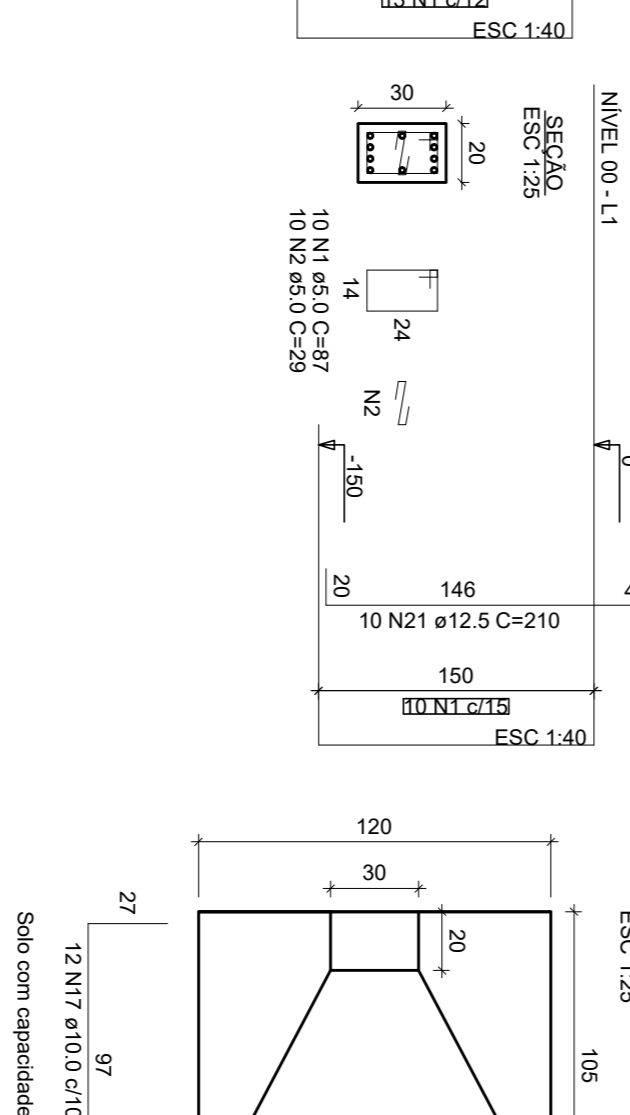
P3



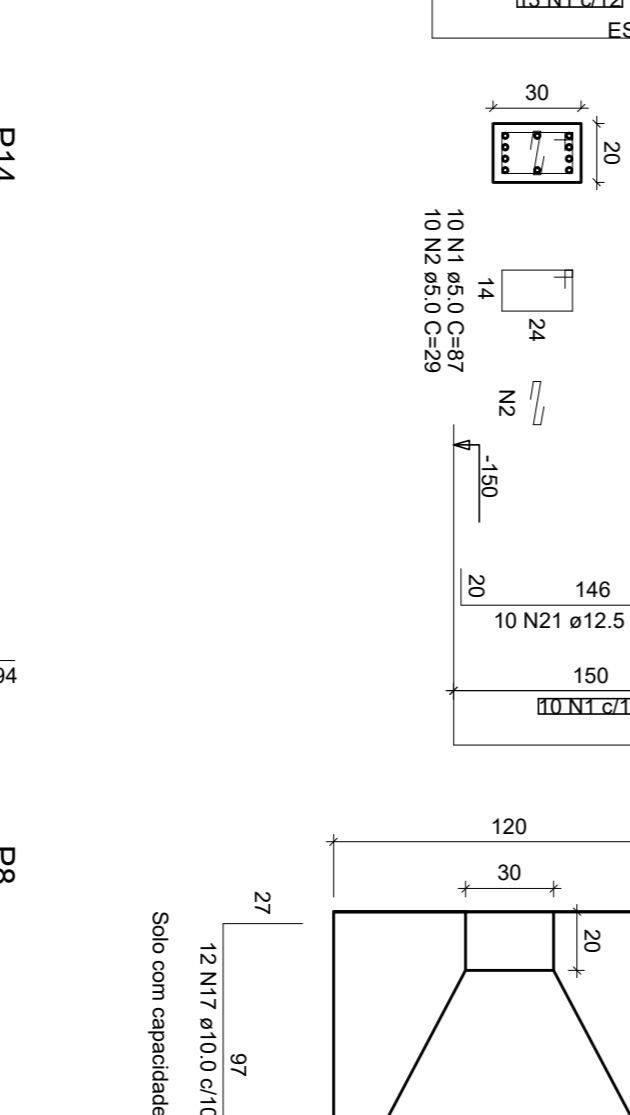
P5



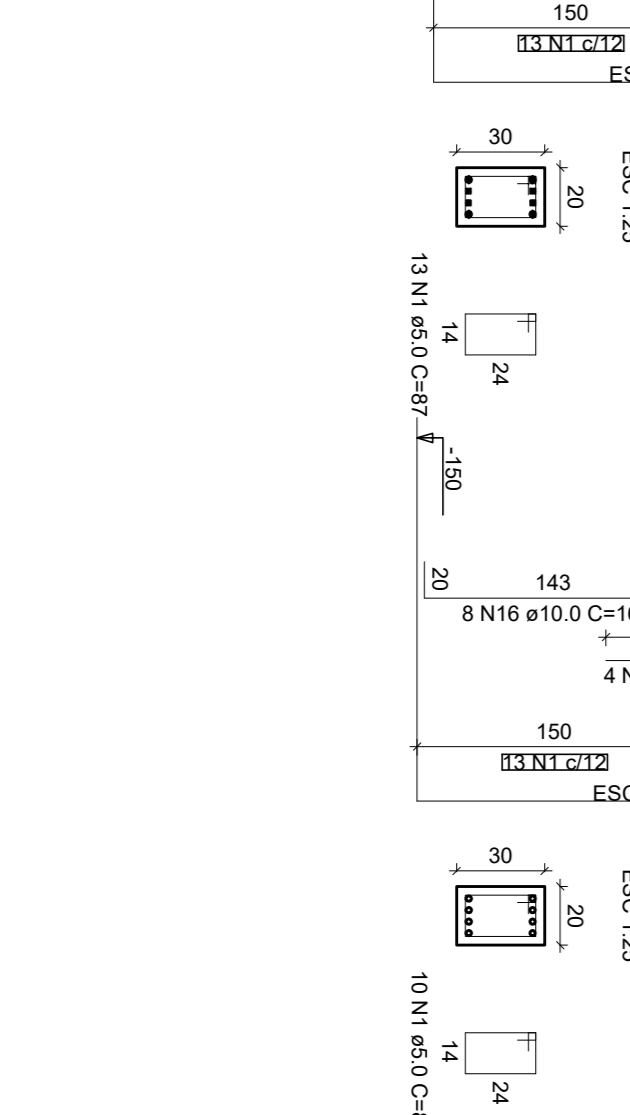
P12=P18



S12=S18



P17



RELACÃO DO AÇO

ACO	N	DIAM (mm)	QUANT	C/UNIT (cm)	C/TOTAL (cm)
CA60	1	5,0	273	57	23751
CA50	3	8,0	12	107	1184
	4	8,0	12	107	1284
	6	8,0	30	142	4260
	7	8,0	45	117	5265
	9	8,0	49	122	5978
	10	8,0	24	117	2808
	11	8,0	42	112	4704
	13	8,0	42	122	5124
	14	10,0	4	72	288
	16	10,0	24	161	3864
	17	10,0	24	148	3552
	19	10,0	18	121	2178
	20	10,0	14	136	1904
	21	10,0	18	121	2178
	22	12,5	16	259	4144
	23	12,5	16	259	4144
	25	16,0	8	223	1784
	26	16,0	8	223	1784
	27	18,0	4	222	888

RESUMO DO AÇO

ACO	DIAM (mm)	C/TOTAL (cm)	QUANT + 10%	PESO + 10%
CA50	8,0	395,4	37	1716
CA60	10,0	243,4	23	1651
	12,5	171,3	16	1815
	16,0	246,2	23	2162
<b>PESO TOTAL (kg)</b>				<b>644,3</b>
CA60	41,7			41,7

Volume de concreto (C-29) = 9,47 m³  
 Area de forma = 61,13 m²

**UNIVERSIDADE FEDERAL DO ACRE**  
**PREFEITURA DO CAMPUS SEDE - PREFCAM**  
 CAMPUS UNIVERSITÁRIO - ROD. BR 364, KM 04 - DIST. INDUSTRIAL - RIO BRANCO - AC

**BLOCO DE PÓS-GRADUAÇÃO**

TÍTULO: **LEVANTAMENTO ARQUITETÔNICO**

PROJETO: **LEVANTAMENTO ARQUITETÔNICO**

DESCRIÇÃO: **ARQUITETURA DO BLOCO DE PÓS-GRADUAÇÃO COM A ÁREA DE TOTAL DE 263,22 M2, SITUADO NO CAMPUS UNIVERSITÁRIO, BR 364, KM 04, DISTRITO INDUSTRIAL, RIO BRANCO, ACRE**

PROPRIETÁRIO: **RESPONSÁVEL TÉCNICO**

ARQUITETO: **José Guilherme Correia do Nascimento Prestina**  
 CREA: 1502/000

DATA: **JUNHO 2022**

ESCALA: **INDICADA**

LOCAL: **RIO BRANCO - AC**

CONTÊUDO: **ARMA DAS FUNDAÇÕES**

ÁREAS: **BLOCO - 263,22 m²**

PROJETO Nº: **2/8**